

## 水圧サーボモータ ASMシリーズ

### ◆概要

- ◇ 正転・逆転可能な両回転型の水圧サーボモータです。
- ◇ 構造はケース回転のラジアルピストンタイプです。
- ◇ 軸受を除く全ての構造部品が水圧バランスし、静圧軸受を構成しています。



### ◆仕様

型式	ASM560	ASM1000
理論押しわけ容積	56.3cm <sup>3</sup> /rev	107.7cm <sup>3</sup> /rev
入力圧力	0.4MPa	
定格流量	30L/min	55L/min
出力トルク (参考) ※0.4MPa/500rpm時	1.0N・m	3.0N・m
理論速度 (定格流量時)	530rpm	510rpm
概算質量 (軸端含まず)	5.5kg	約18kgf
慣性モーメントJ (概算値)	97.0kg・cm <sup>2</sup>	687.5kg・cm <sup>2</sup>
使用流体	清浄水	

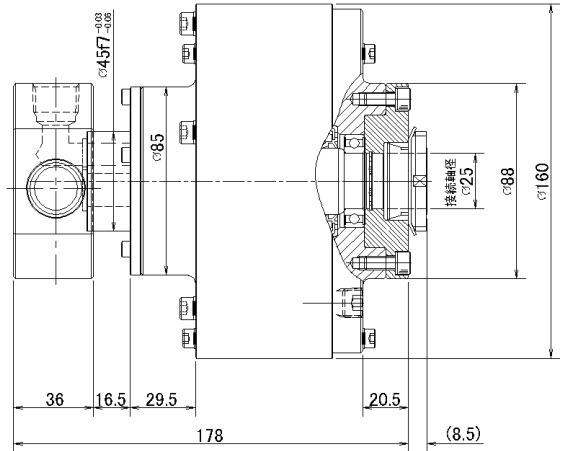
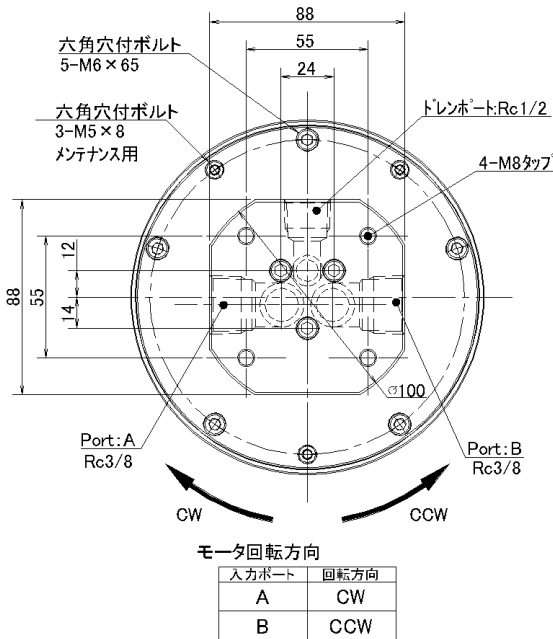
### ◆型式

<u>ASM560</u>	-	<u>24</u>	-	<u>T000</u>
①		②		③

No.	項目	内容
①	水圧サーボモータ種類	ASM560
		ASM1000
②	モータシャフト径(mm)	(数値)
③	管理番号	—

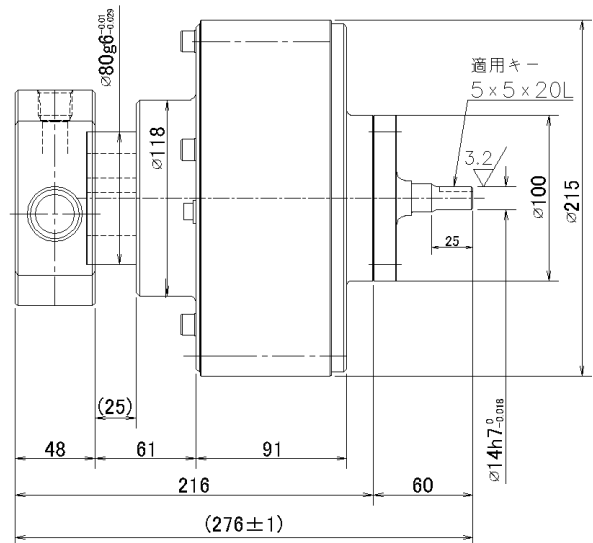
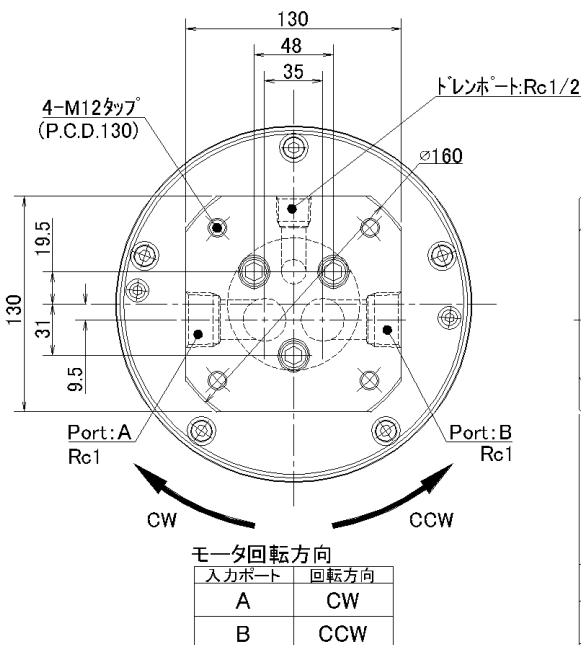
# ◆外形図

## ■ ASM560



(接続方法は別途打ち合わせ)

## ■ ASM1000



(接続方法は別途打ち合わせ)

株式会社リベックス

〒600-884  
京都市下京区七条御所ノ内南町83番地

(お問合せ先)

営業部 TEL 075-325-2888  
E-Mail info@levex.co.jp