

## 水圧サーボポンプ ASP035

### ◆概要

- ◇ 正転・逆転可能な両回転型の水圧サーボポンプです。
- ◇ 構造はケース回転のラジアルピストンタイプです。
- ◇ 軸受を除く全ての構造部品が水圧バランスし、静圧軸受を構成しています。
- ◇ 低速（500rpm以下）でお使いいただけます。
- ◇ モータ軸への直結による取付が可能です。
- ※ 他のサイズもご相談ください。
- ※ 水圧モータとしての使用も可能です。ご相談ください。



### ◆仕様

型式	ASP035
理論押しけ容積	3.5cm <sup>3</sup> /rev
最高使用圧力	5.0MPa
最高回転数	±1000rpm
回転方向	正転、逆転切り替え式
使用流体	清浄水

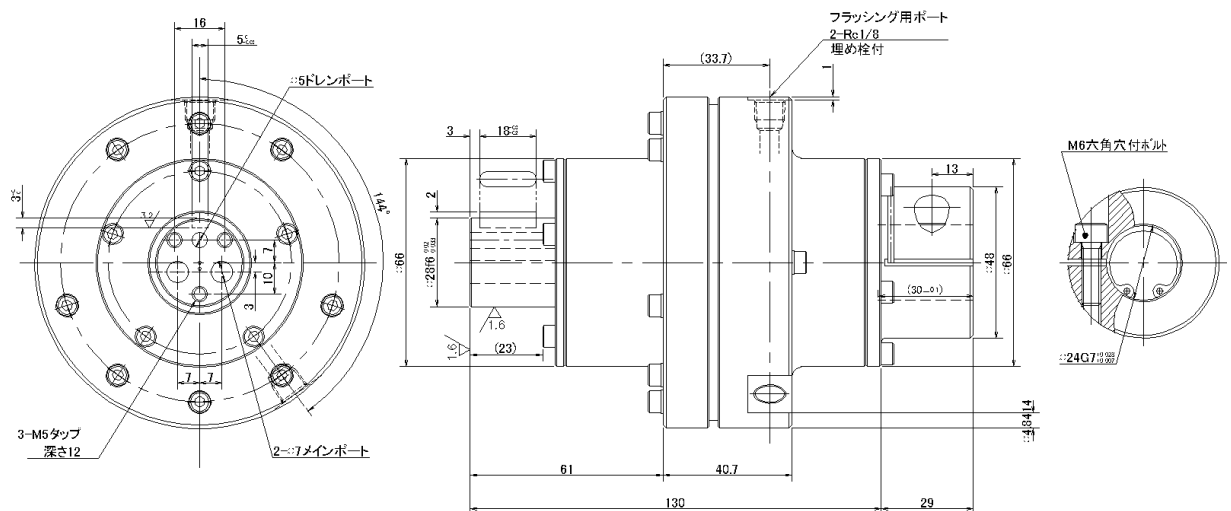
### ◆型式

<b>ASP035 - 24 - T000</b>		
①	②	③

No.	項目
①	水圧サーボポンプ種類
②	モータシャフト径(mm)
③	管理番号

### ◆外形図

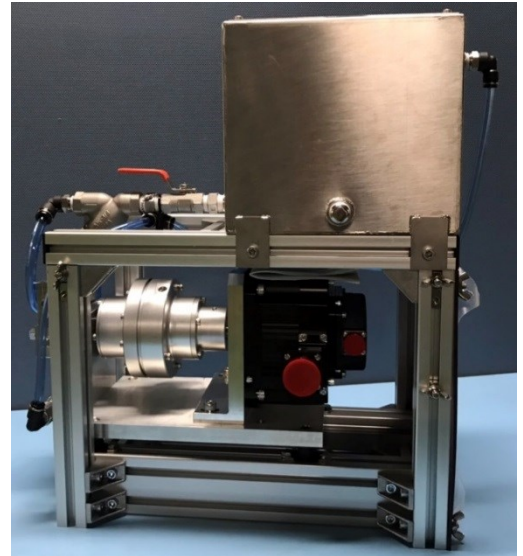
#### ■ ASP035-24



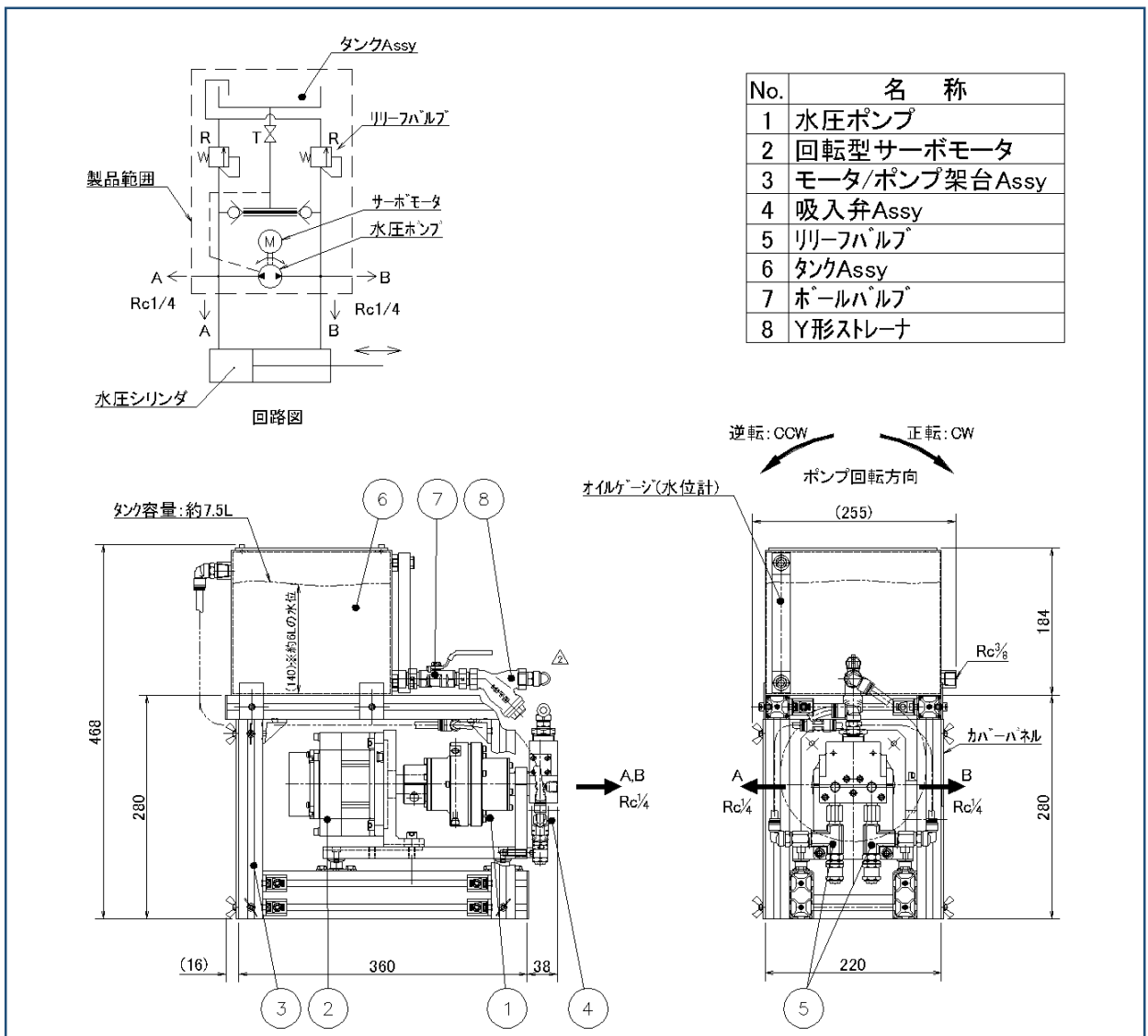
# ◆水圧サーボユニット 製作例 (ACサーボモータによる水圧シリンダ制御)

## ●仕様

型式	ADS-ASP035-500W
最大使用圧力	5.0MPa
最大吐出量	3.3L/min(@1000rpm)
最高回転数	±1000rpm
回転方向	正転、逆転切り替え式
モーター定格出力	500W
使用流体	清浄水
定格電源入力	3相200~240V 3.2A
概算質量	約20kg



## ●概略図



株式会社リベックス

〒600-884  
京都市下京区七条御所ノ内南町83番地

(お問合せ先)

営業部 TEL 075-325-2888  
E-Mail info@levex.co.jp